

### Weitere Informationen zur Anwendung

- Der besondere Vorteil von CHAIN SHARP ist, dass Zähne und Tiefenbegrenzer gleichzeitig in einem Arbeitsgang gefeilt werden.
- Dabei wird automatisch gewährleistet, dass der Abstand zwischen Zahnoberkante und Tiefenbegrenzer, der bei allen Zähnen konstant 0,65 mm (.025") betragen sollte, exakt eingehalten wird (Abb. 15). Dies ist möglich, weil die beiden Feilen mit entsprechendem Abstand in der Halterung liegen und beide Führungsschienen beim Schärfen jeweils auf einem Zahn aufliegen (Abb. 14).
- Der vordere Teil des Tiefenbegrenzers sollte nach zwei- oder dreimaligem Schärfen der Kette mit der Tiefenbegrenzerfeile leicht gerundet (Abb. 15) werden. Hierzu die Feile aus dem Halter nehmen.
- CHAIN SHARP wird komplett mit einer runden PFERD-Kettensägefeile 200 x 4,0 mm (8" x 5/32") geliefert. Entsprechend der nachstehenden Tabelle können folgende Kettengrößen gefeilt werden. Hierzu die Information des Kettenherstellers beachten! Die beidseitig verwendbare Tiefenbegrenzerfeile Nr. 4131 200 (EAN 4007220011225) wird speziell nur von PFERD hergestellt.
- Nutzen Sie den gesamten Umfang der runden Kettensägefeile, indem Sie das Feilenheft hin und wieder während des Schärfens drehen.
- Folgende Zubehörteile sind bei Ihrem PFERD-Händler separat zu beziehen:
  - Kettensägefeile 200 mm (8") gemäß Tabelle
  - Tiefenbegrenzerfeile 4131 200 (EAN 4007220011225), Abmessungen 7 x 4,5 mm (9/32" x 3/16")
  - Feilenheft FH 1 KSF (EAN 4007220535707)
- Bezeichnung komplett: CHAIN SHARP KSSG 91-4,0 (EAN 4007220005460)

### Further information for usage

- The particular advantage of CHAIN SHARP is that teeth and depth gauges are filed in one operation.
- This automatically ensures that the distance between the upper edge of the tooth and the depth gauge, which should be a constant 0.65 mm (.025") for all teeth, is precisely maintained (fig. 15). This is possible because the two files are positioned with the appropriate distance in the holder and both guide rails rest on one tooth each during sharpening (fig. 14).
- The front part of the depth gauge should be slightly rounded after sharpening the chain two or three times with the depth gauge file. To do this, remove the file from its holder (fig. 15).
- CHAIN SHARP is supplied complete with a round PFERD-brand chain saw file 200 x 4 mm (8" x 5/32"). The models of saw chains shown in the following table can be filed. Please follow the manufacturer's instructions. The depth gauge file No. 4131 200 (EAN 4007220011225) is used on both sides and is produced by PFERD only.
- Use the full circumference of the round chain saw file by turning the file.
- The following CHAIN SHARP spare parts can be supplied by your PFERD distributor separately:
  - Chain saw file 200 mm (8") as shown in table
  - Depth gauge file 4131 200 (EAN 4007220011225) dimensions 7 x 4,5 mm (9/32" x 3/16")
  - File handle FH 1 KSF (EAN 4007220535707)
- Complete description: CHAIN SHARP KSSG 91-4,0 (EAN 4007220005460)

## CHAIN SHARP

### Kettensägeschärfgerät

### Chain saw sharpener

### Affûteuse pour tronçonneuse

### Afilador de cadenas de motosierra

## KSSG 91-4,0

Das Werkzeug zum Kettenschärfen. Feilt Zähne und Tiefenbegrenzer in einem Arbeitsgang.

The tool for chain sharpening. Files teeth and depth gauges in one operation.

Nouvel outil d'affûtage de chaînes. Pour limer les dents et limiteurs de profondeur.

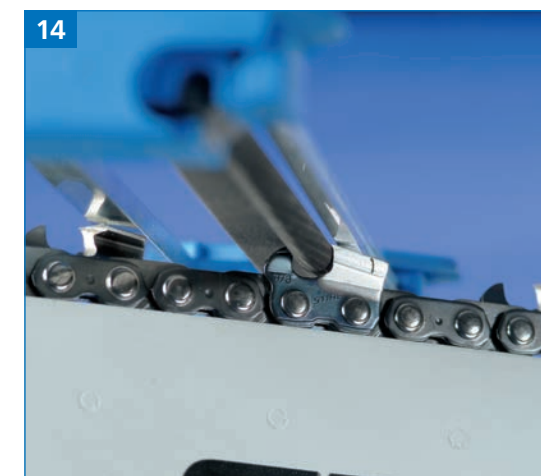
La herramienta para afilar cadenas. Lima dientes y limitadores de profundidad en una sola operación de trabajo.



Profil Profile	Länge Length [mm]	Länge Length [Inch]	Ø Dia. [mm]	Ø Dia. [Inch]	Leistungslinie Performance Line		Kettenteilung Chain pitch [Inch]	Bezeichnung Description	
					Classic Line	Premium Line			
412	200	8	4,0	5/32	005217	021897	3/8 LP*	6	412 200 x 4,0 ...

\* LP = Low Profile

Beachten Sie grundsätzlich die aktuellen Hinweise und Empfehlungen der Hersteller von Geräten und Sägeketten. Always observe the current guidelines and recommendations of the equipment and saw chain manufacturers.



CHAIN SHARP schärft die Zähne und feilt die Tiefenbegrenzer in einem Arbeitsgang (Abb. 14).  
CHAIN SHARP files the teeth and the depth gauge in one step (fig. 14).  
CHAIN SHARP affûte les dents et lime les limiteurs de profondeur en une seule opération (fig. 14).  
CHAIN SHARP afila los dientes y lima los limitadores de profundidad en una sola operación de trabajo (fig. 14).



### D'autres informations de l'application du CHAIN SHARP

- Le CHAIN SHARP présente l'avantage particulier de limer en une seule opération à la fois les dents et le limiteur de profondeur.
- Il garantit ainsi de façon automatique le maintien précis de l'écartement entre l'arête supérieure des dents et le limiteur de profondeur à la cote constante de 0,65 mm (.025"), identique pour toutes les dents (fig. 15). Ceci provient du fait que les limes sont montées dans le support suivant un écartement particulier et que les rails de guidage reposent chacun sur une dent au moment de l'affûtage (fig. 14).
- Au bout de deux ou trois affûtages de la chaîne, arrondir légèrement à la lime la partie avant du limiteur de profondeur (fig. 15). A cet effet, sortir la lime de son support.
- CHAIN SHARP est fourni complet avec une lime ronde de scie à chaîne PFERD 200 x 4,0 mm (8" x 5/32"). Le tableau ci-dessous montre les dimensions de chaîne que l'on peut limer. Sur ce point, suivre les indications du fabricant de chaîne: La lime n° 4131 200 (EAN 4007220011225) pour limiteur, utilisable des deux côtés, est une fabrication exclusive PFERD.
- Utiliser la lime sur tout son pourtour en tournant de temps à autre la manche de lime au cours de l'affûtage.
- Vouz pouvez procurer les accessoires suivants auprès de votre revendeur PFERD:
  - limes de scies à chaîne 200 mm (8") suivant tableau
  - limes de limiteur de profondeur 4131 200 (EAN 4007220011225), dimensions 7 x 4,5 mm, 200 mm
  - manche plastique FH 1 KSF (EAN 4007220535707)
- Désignation du CHAIN SHARP complet: CHAIN SHARP KSSG 91-4,0 (EAN 4007220005460)

### Más información para el profesional

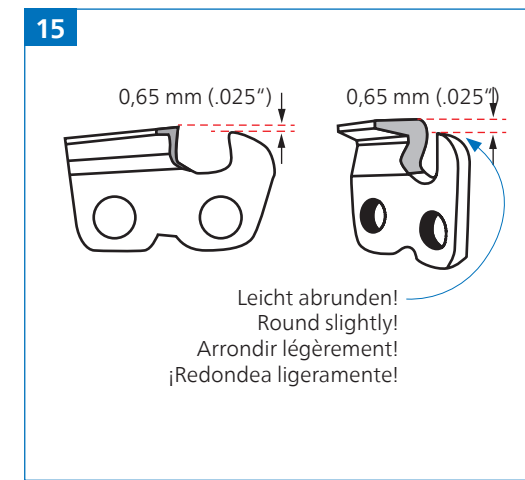
- La ventaja especial de CHAIN SHARP es que los dientes y los limitadores de profundidad se liman simultáneamente en una sola operación de trabajo.
- Además, se garantiza automáticamente que se cumple de forma exacta con la distancia entre el borde superior del diente y el limitador de profundidad, que debe tener una medida constante de 0,65 mm (.025") en todos los dientes (fig. 15). Esto es posible gracias a que ambas limas se sitúan en la sujeción con la distancia correspondiente y ambos rieles de guía se apoyan respectivamente en un diente al afilar (fig. 14).
- La parte delantera del limitador de profundidad debería redondearse ligeramente con la lima de limitador de profundidad (fig. 15) tras dos o tres afilados de la cadena. Para ello sacar la lima de la sujeción.
- CHAIN SHARP se suministra completo con una lima para afilar cadenas de motosierra PFERD redonda 200 x 4,0 mm (8" x 5/32"). En la tabla se muestran las dimensiones de la cadena que pueden ser limadas. ¡Téngase en cuenta la información del fabricante de cadenas al respecto! Ambas limas de limitador de profundidad se pueden utilizar por ambos lados 4131 200 (EAN 4007220011225) solo fabricadas especialmente por PFERD.
- Aproveche todo el alcance de la lima de cadenas de sierra redonda girando el mango para limas de vez en cuando durante el afilado.
- Los siguientes accesorios deben adquirirse en su distribuidor PFERD por separado:
  - Lima de cadenas de sierra 200 mm (8") conforme a la tabla
  - Lima de limitador de profundidad 4131 200 (EAN 4007220011225), medidas 7 x 4,5 mm (9/32" x 3/16")
  - Mango para limas FH 1 KSF (EAN 4007220535707)
- Descripción completa: CHAIN SHARP KSSG 91-4,0 (EAN 4007220005460)

Profile Perfil	Long. [mm]	Long. [pouce] [pulg.]	Ø [mm]	Ø [pouce] [pulg.]	Gamme Línea rendimiento		Pas de chaîne [pouce] Paso de cadena [pulgadas]	Désignation Referencia	
					Classic Line	Premium Line			
412	200	8	4,0	5/32	005217	021897	3/8 LP*	6	412 200 x 4,0 ...

\* LP = Low Profile (Perfil bajo)

Respectez les consignes en vigueur et les recommandations des fabricants des machines et des chaînes de tronçonneuse.

Siga siempre las instrucciones y recomendaciones del fabricante de los equipos y motosierras.



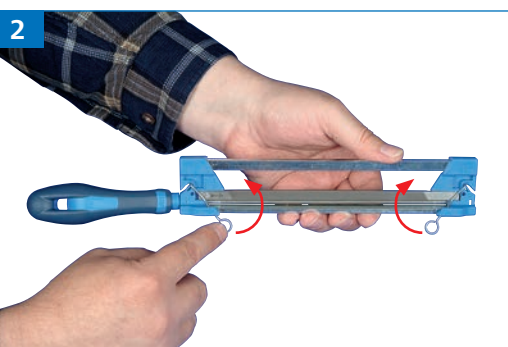


Die Zähne der Motorsägenkette sind – vom Motor aus gesehen – abwechselnd nach rechts oder links gerichtet (Abb. 14 und 15).  
 Bei Lieferung des Feilgerätes sind beide Feilen zum Schärfen der rechten Zähne eingelegt (Abb. 1).

Chain saw chains have right and left teeth, looking from the engine on the sword (fig. 14 and 15).  
 When the filing device is delivered, both files are inserted for sharpening the right teeth (fig. 1).

Vues du moteur, les dents de la chaîne de scie sont dirigées en alternance vers la gauche et vers la droite (fig. 14 et 15).  
 Au moment de la livraison de l'appareil, les deux limes sont montées pour affûtage des dents de droite (fig. 1).

Los dientes de la cadena de la motosierra están alineados de forma alterna hacia la derecha o la izquierda, vistos desde el motor (fig. 14 y 15).  
 En el suministro del aparato para limar se incluyen ambas limas para afilar los dientes derechos (fig. 1).



Man schärft zunächst alle rechten Zähne der Kette. Zum Schärfen der linken Zähne sind beide Feilen um 180° im Halter umzulegen.  
 Dazu beide Verschlussfedern öffnen, nachdem diese durch leichten Druck aus der Rasterung gelöst sind (Abb. 2).

First you sharpen all right teeth of the chain. For sharpening the left teeth, both files have to be turned 180° in the holder.  
 Open the two spring clamps which will release easily by light pressure (fig. 2).

Affûter d'abord toutes les dents de droite de la chaîne. Pour affûter les dents de gauche, renverser les deux limes de 180° dans le support.  
 A cet effet, ouvrir les deux ressort à dé clic en les appuyant de la fixation (fig. 2).

Primero limar todos los dientes derechos de la cadena. Para limar los dientes izquierdos de la cadena girar ambas limas 180° en la sujeción.  
 Para ello, abrir los dos muelles del cierre que se soltarán fácilmente con una pequeña presión (fig. 2).



Abb. 3 zeigt die Lage der Feilen zum Schärfen der rechten Zähne, nach dem Öffnen beider Verschlussfedern.

Fig. 3 shows the position of the files for sharpening the right teeth, after opening both spring clamps.

La figure 3 montre la position des limes pour le limage des dents de droite après ouverture des deux ressorts à dé clic.

La fig. 3 muestra la posición de las limas para afilar los dientes derechos, después de abrir los muelles de bloqueo.

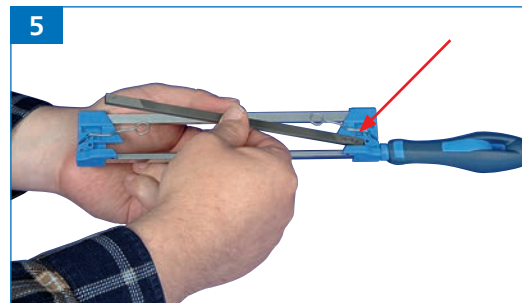


Zum Feilen der linken Zähne müssen beide Feilen im Halter um 180° umgelegt werden (Abb. 4). Es ist darauf zu achten, dass der Pfeil auf der Tiefenbegrenzerfeile in Feilrichtung zeigt (Abb. 5).

For filing the left teeth, both files in the holder must be turned by 180° (fig. 4). Make sure that the arrow on the depth gauge file points in the direction of filing (fig. 5).

Pour limier les dents de gauche, renverser les deux limes de 180° dans le support (fig. 4). Veiller que la flèche qui se trouve sur la lime pour limitateur de profondeur aille dans le sens du limage (fig. 5).

Para limar los dientes izquierdos las dos limas deben girarse 180° en la sujeción (fig. 4). Debe prestarse atención a que la flecha de la lima de limitador de profundidad señale en el sentido de limado (fig. 5).

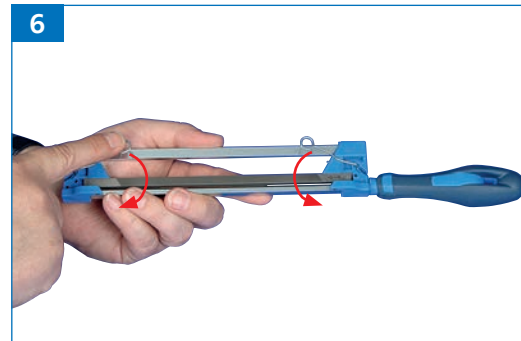


Das Einlegen der Tiefenbegrenzerfeile. Richtungspfeil beachten (Abb. 5)!

Insert the depth gauge file. Observe the directional arrow (fig. 5)!

Mise en place de la lime pour limitateur de profondeur. Veiller au sens de la flèche (fig. 5)!

Acoplamiento de la lima de limitador de profundidad. ¡Prestar atención a la flecha de sentido (fig. 5)!



Danach werden beide Verschlussfedern des Gerätes wieder geschlossen und eingerastet. Es ist darauf zu achten, dass der hervorstehende Ring des blauen Feilenheftes in der vorgesehenen Öffnung der Feilenhalterung liegt (Abb. 6).

Then close the two spring clamps. Ensure that the projecting ring at the file handle is locked in the opening provided (fig. 6).

Fermer ensuite les deux ressorts en les appuyant dans la fixation (fig. 6).

Cerrar ambos cierres del soporte. Asegurarse de que el anillo de proyección del mango de la lima está bloqueado en la abertura prevista. (fig. 6).

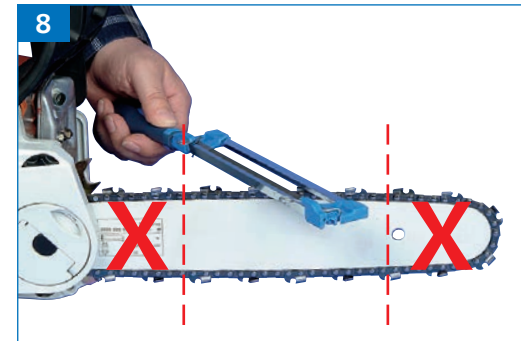


CHAIN SHARP ist damit zum Feilen der linken Zähne (Abb. 7) fertig.

CHAIN SHARP is ready for sharpening the left teeth now (fig. 7).

CHAIN SHARP est maintenant prêt pour limier les dents de gauche (fig. 7).

CHAIN SHARP está ahora lista para limar los dientes izquierdos (fig. 7).



Hersteller-Hinweise zur Kettensäge beachten. CHAIN SHARP enthält bei Lieferung eine runde Feile mit 4,0 mm (5/32") Durchmesser. Zähne immer im geraden Bereich des Schwertes feilen (Abb. 8).

Follow the directions of the chain manufacturer. CHAIN SHARP is supplied with a 4.0 mm (5/32") file. Always file the cutters in the centre part of the guide bar (fig. 8).

Observer les indications du fabricant concernant la scie à chaîne.

Au moment de la livraison, CHAIN SHARP comporte une lime ronde de 4,0 mm (5/32") de diamètre. Limer toujours les dents dans la zone rectiligne de l'archet (fig. 8).

Deben tenerse en cuenta las indicaciones del fabricante sobre la sierra de cadena. CHAIN SHARP incluye en el suministro una lima redonda de 4,0 mm (5/32") de diámetro. Limar los dientes siempre en el sector recto de la espada (fig. 8).

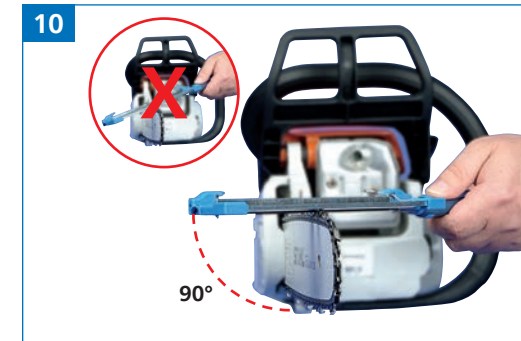


Dazu Säge bzw. Schwert auf Werkbank oder am Holzstamm fixieren, zwei bis drei leichte Feilstriche pro Zahn reichen zum Schärfen aus.  
 Wichtig: Beim Feilen nicht von oben drücken (Abb. 9).

To do this, fix the saw or sword on the workbench or on the log (fig. 9). Two or three light strokes are normally enough for resharpening!  
 Important: Do not put vertical pressure on the file while filing!

A cet effet, fixer la scie ou l'archet sur l'établi ou sur le tronc en bois; deux à trois légers coups de limes par dent suffisent pour affûter.  
 Attention: pas de pression verticale au moment du limage (fig. 9).

Para ello, fijar siempre la sierra o la espada en el banco de trabajo o un tronco de madera, dos o tres pasadas ligeras por diente proporcionan un afilado suficiente.  
 Importante: no presionar desde arriba al limar (fig. 9).



Die Abb. 10 und 11 zeigen die richtigen Feilwinkel.

Fig. 10 and 11 show the correct filing angles.

Les figures 10 et 11 montrent l'angle de limage correct.

Las fig. 10 y 11 muestran el ángulo de limado correcto.

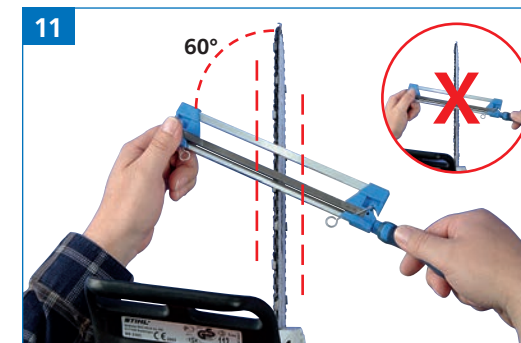
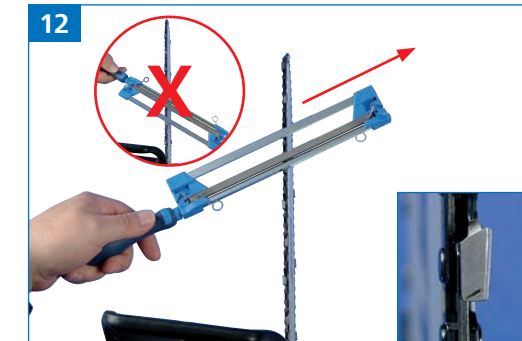


Abb. 11 zeigt, wie der Winkel von 60° zwischen Schwert und Gerät exakt eingehalten wird. Als Orientierung dienen die Winkel an den Halterungen – entsprechend der gestrichelten Linien – deren Schenkel parallel zum Schwert geführt werden.

Fig. 11 shows how the 60° angle between the sword and the device is exactly maintained. As orientation serve the angles at the brackets according to the dotted lines whose arms are guided parallel to the sword.

La figure 11 montre comment maintenir avec précision un angle de 60° entre l'archet et l'appareil. On peut s'orienter d'après les angles des supports – suivant les lignes hachurées – dont les branches sont guidées parallèle – ment à l'archet.

La fig. 11 muestra cómo se mantiene de manera exacta el ángulo de 60° entre la espada y el aparato. Los ángulos de las sujeciones sirven como orientación – conforme a las líneas discontinuas – cuyos lados se guían en paralelo a la espada.



Feilen der rechten Zähne. Die Feilen sind bei Lieferung grundsätzlich so eingelegt, dass zuerst die rechten Zähne gefeilt werden können (Abb. 12).

Filing the right teeth. On delivery, the files are always inserted so that the right teeth can be filed first (fig. 12).

Limage des dents de droite. A la livraison, les limes sont prêtes pour le limage des dents de droite (fig. 12).

Limado de los dientes derechos. Por lo general, en el suministro las limas están colocadas de tal forma que puedan limarse primero los dientes derechos (fig. 12).

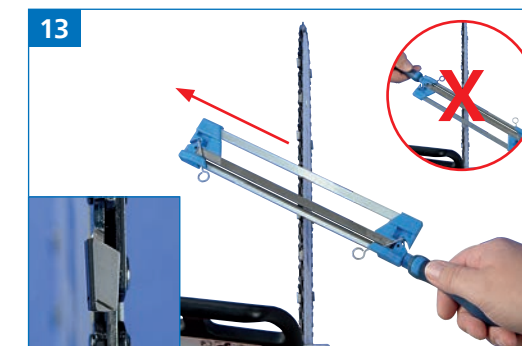


Abb. 13 zeigt das Schärfen der linken Zähne, nachdem CHAIN SHARP geöffnet und die Feilen um 180° umgelegt wurden, entsprechend den Erklärungen zu den Abb. 2–7.

Fig. 13 shows the sharpening of the left teeth after CHAIN SHARP has been opened and the files turned over by 180°, according to the explanations in Fig. 2–7.

La figure 13 montre l'affûtage des dents de gauche après ouverture du CHAIN SHARP et renversement des limes sur 180°, conformément aux explications des fig. 2–7.

La fig. 13 muestra el afilado de los dientes izquierdos tras haber abierto CHAIN SHARP y haber girado 180° las limas siguiendo las explicaciones de las fig. 2–7.